

御注文先

見積番号

受注番号



株式会社 安川電機

YASKAWA

低圧交流電磁開閉器 外形図

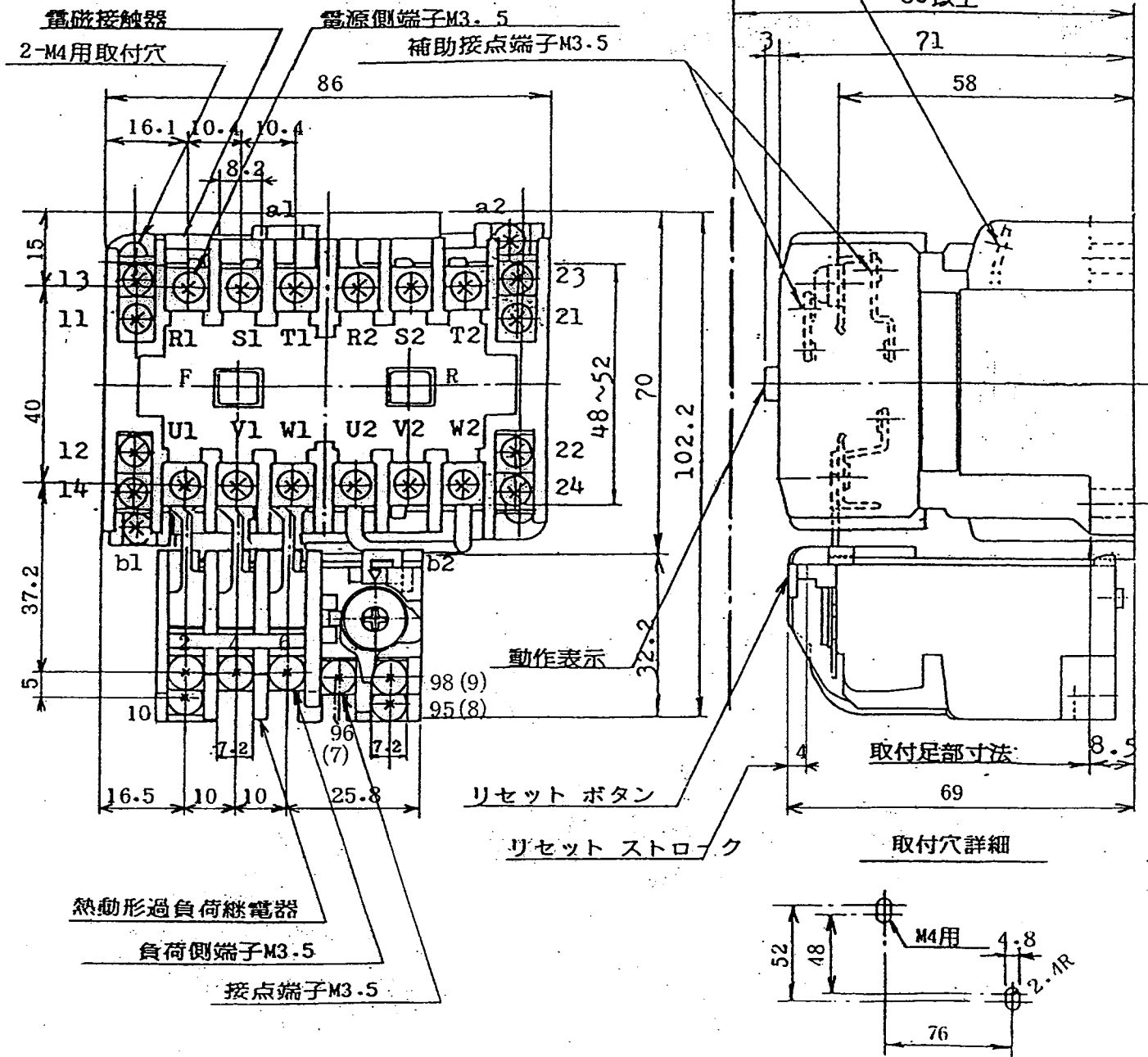
項No. 定 格

形 式	定格通電電流 A		三相最大適用電動機容量			適用電動機		概 算 重 量 kg	備 考
	$I_{th}$		JEM 1038 AC3・1・1-0			V	KW		
	主接触子	補助接触子	200-220V	380-440V	500-550V				
HOC-M4E <sub>5</sub>	20	12	1.5KW 8A	2.2KW 6A	2.2KW 5A			0.7	

接続図 FA409484

用途

コイル端子M3.5



寸 法 mm



図 番 F A 4 1 4 5 3 2

登録済

御注文先

見積番号

受注番号



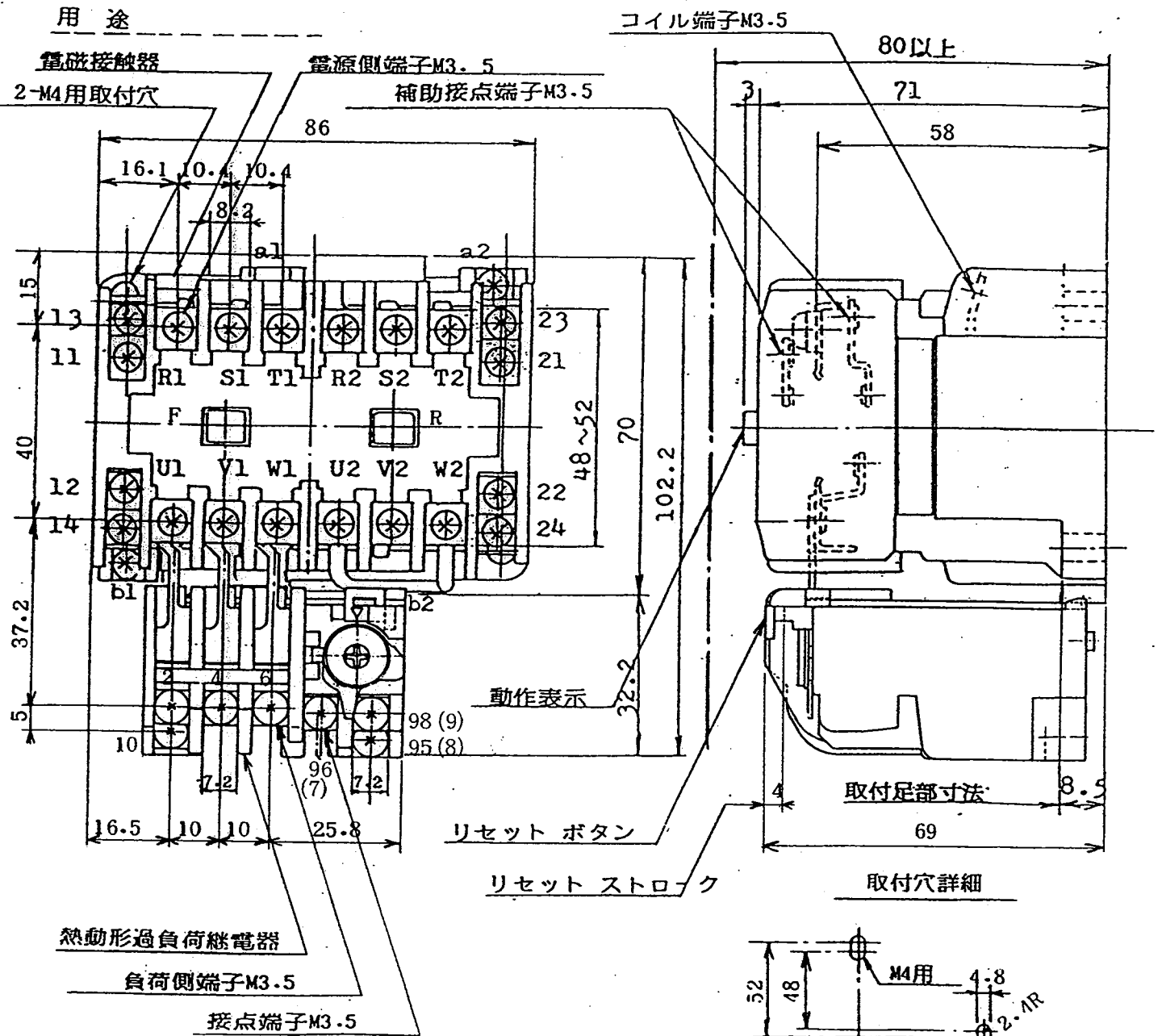
株式会社 安川電機

低圧交流電磁開閉器 外形図

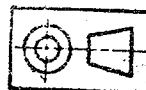
形 式	定 格		三 相 最 大 適 用 電 動 機 容 量			適 用 電 動 機		概 算 重 量 kg	備 考
	定 格 通 電 電 流 A		JEM 1038 AC3・1・1-0			V	KW		
	I <sub>th</sub>	主 接 触 子	補 助 接 触 子	200-220V	380-440V			500-550V	
HOC-M10E5	20	12	2.2KW 11A	4KW 10A	4KW 8A			0.7	

接続図 FA409484

用途

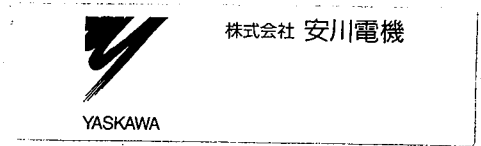


寸法 mm



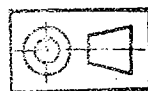
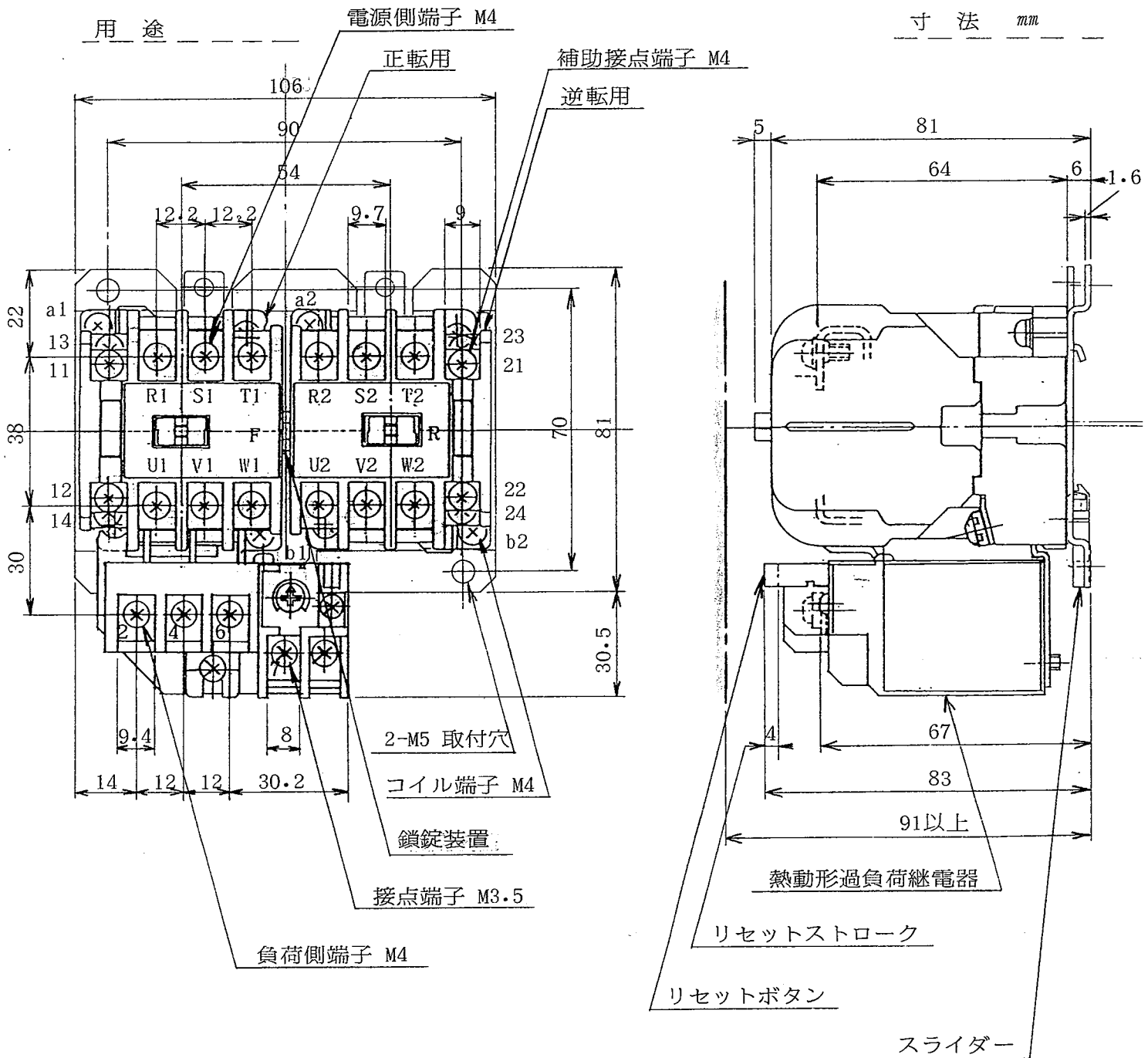
図番 FA 414533

御注文先  
見積番号  
受注番号



低圧交流可逆電磁開閉器 外形図

形 式	定格通電電流 A		三相最大適用電動機容量			適用電動機		概 算 重 量 kg	備 考
	Ith		JEM 1038 AC3・1・1-0			V	KW		
	主接触子	補助接触子	200-220V	380-440V	500-550V				
HOC-M16E5	35	12	4KW 19A	7.5KW 18A	7.5KW 14A			0.97	



御注文先

見積番号

受注番号



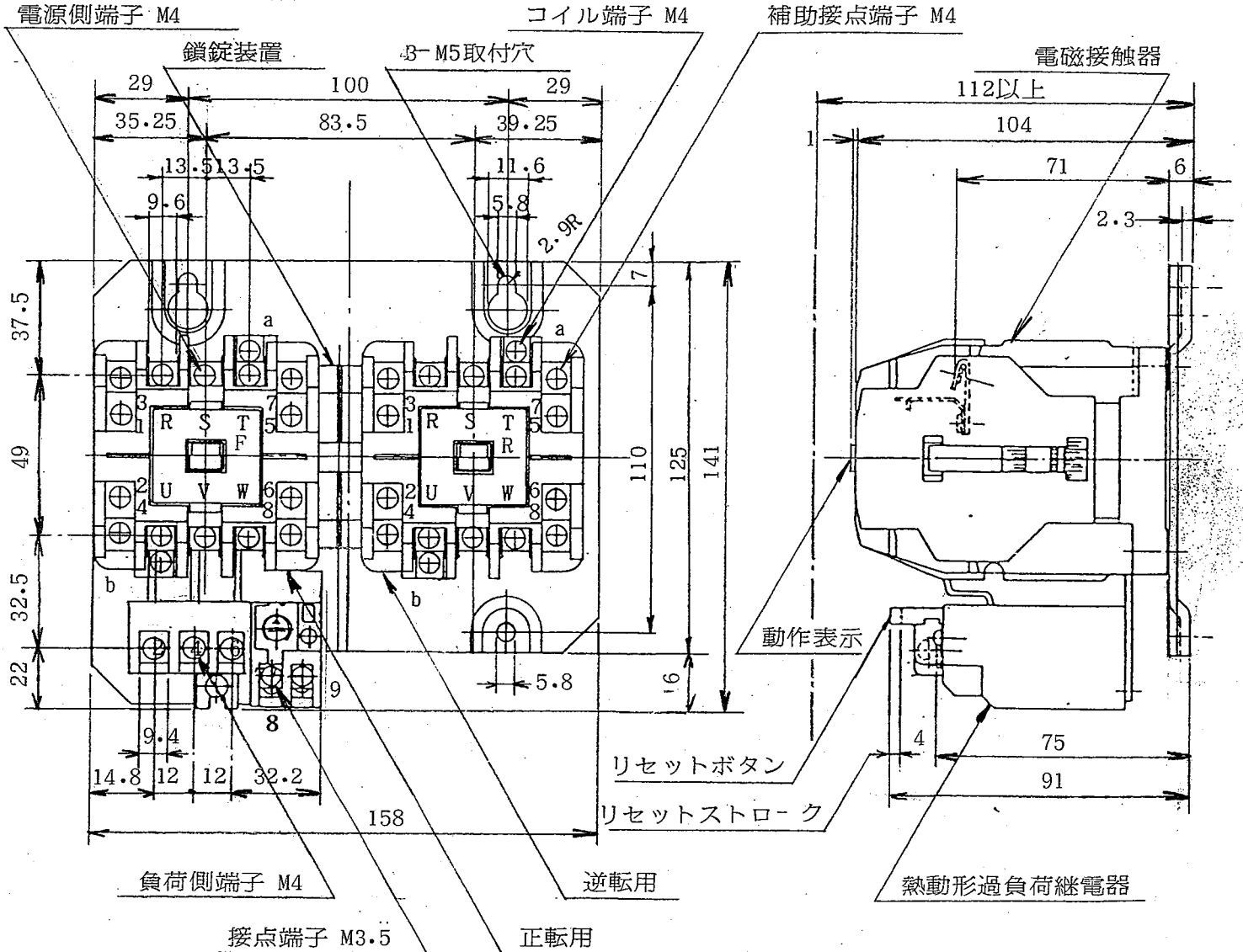
株式会社 安川電機

低圧交流可逆電磁開閉器 外形図

形 式	定 格					適用電動機		概 算 重 量 Kg
	定格通電電流 A Ith		三相最大適用電動機容量 JEM1038 AC3・1・1-0(1)			V	KW	
	主接触子	補助接触子	200-220V	380-440V	500-550V			
HOC-M20E	35	16	4KW 20A 5.5KW (26A)	7.5KW 18A	7.5KW 14A			1.9

接続図 FA403688

用 途



寸法 mm 第三角法

図番 FA 403660

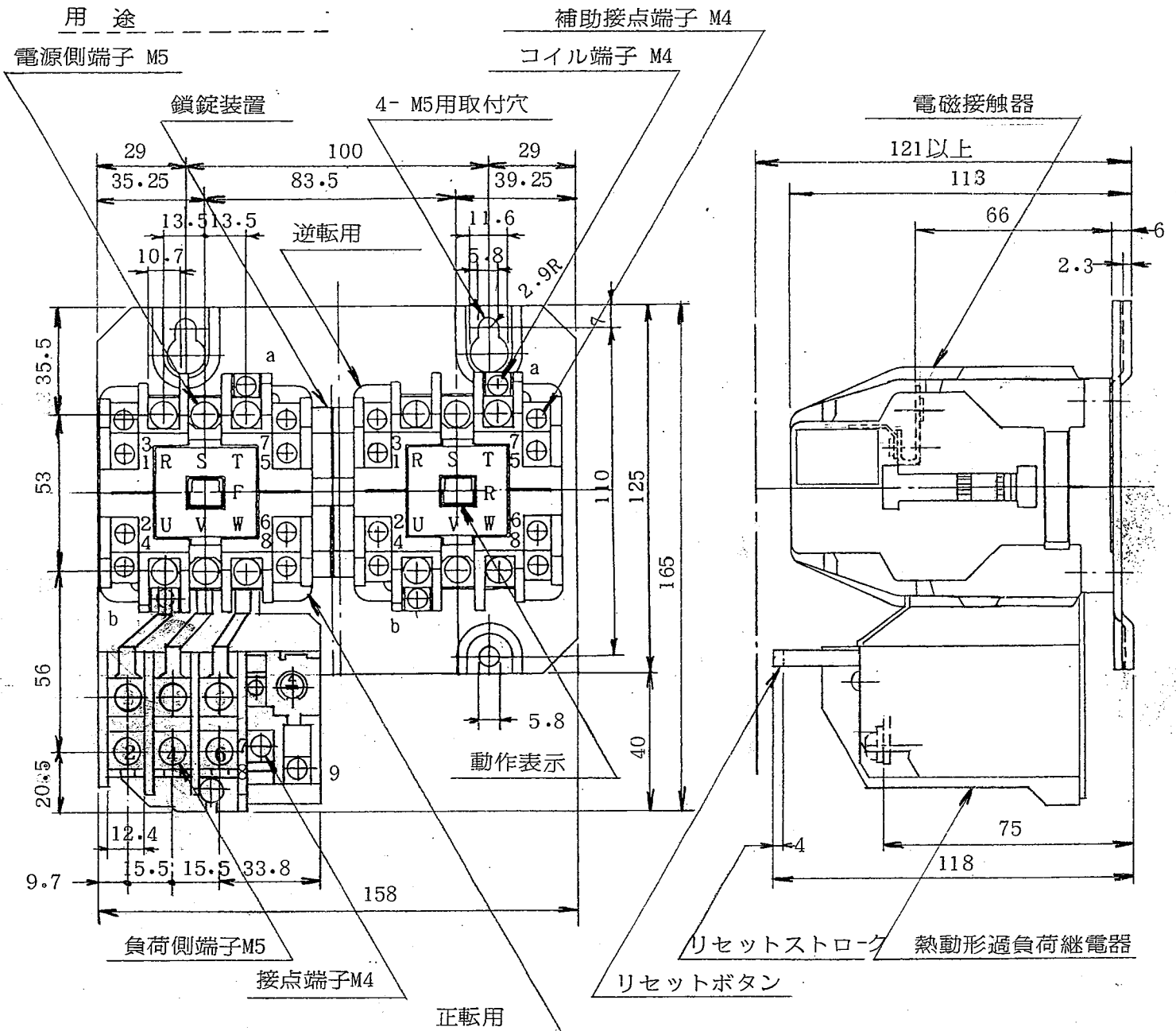


低圧交流可逆電磁開閉器 外形図

形 式	定 格					JIS C 8325		概 算 重 量 Kg
	定格通電電流 A Ith		三相最大適用電動機容量 JEM1038 AC3・1・1-0 (1)			適用電動機		
	主接触子	補助接触子	200-220V	380-440V	500-550V	V	KW	
HOC-M25E	50	16	5.5KW 26A 7.5KW (35A)	11KW 25A	11KW 20A			2.1

接続図 FA403688

用 途





YASKAWA

承認	照査	作成

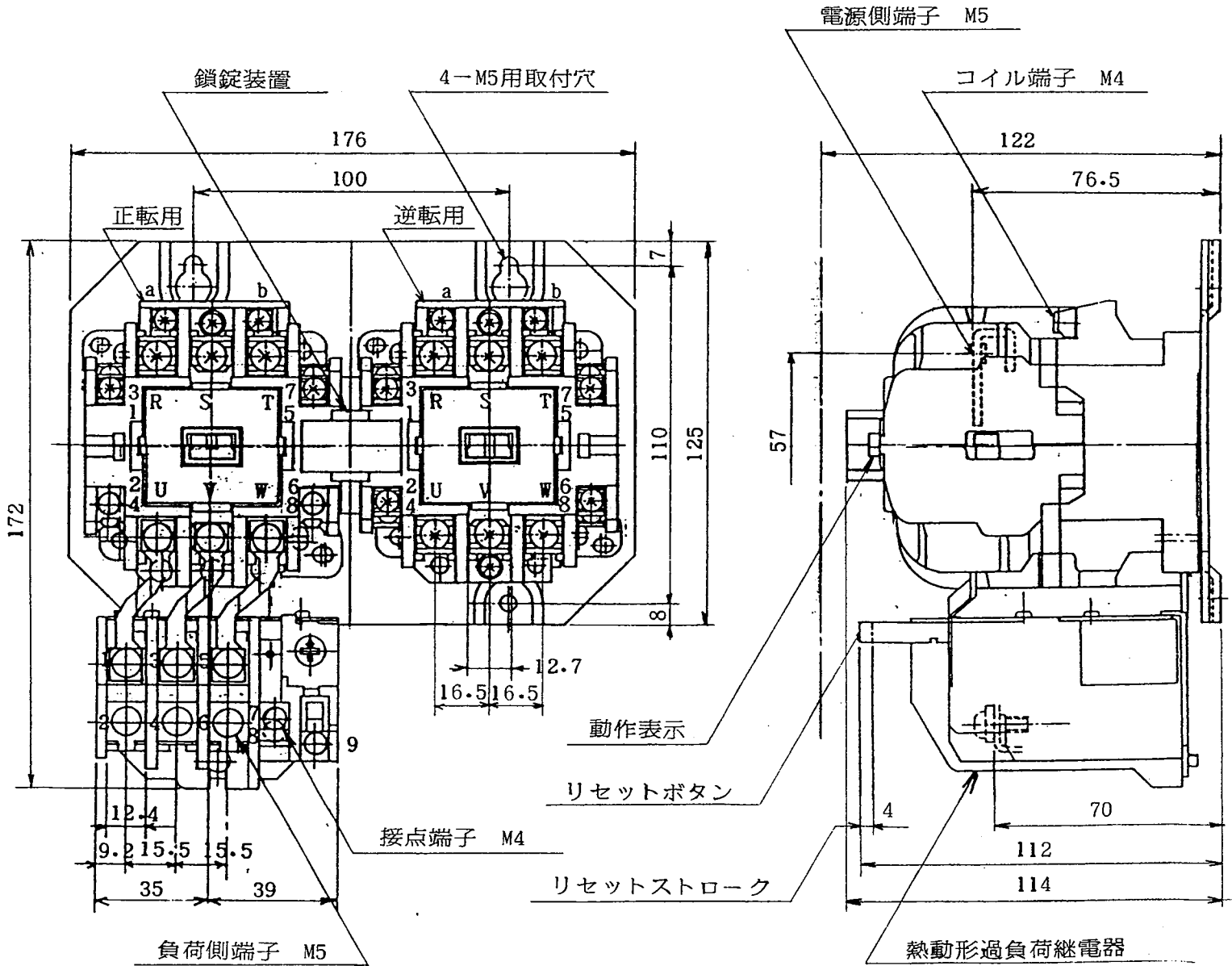
低圧交流電磁開閉器 外形図

項No. 定 格

形 式	三相最大適用電動機容量 JEM1038 AC3・1・1-0			適用電動機		概 算 重 量 Kg
	200-220V	380-440V	500-550V	V	KW	
HOC-M30E	7.5KW 35 A	15KW 34A	15KW 28A			

接続図 FA403688

用 途



御注文先

見積番号

受注番号



株式会社 安川電機

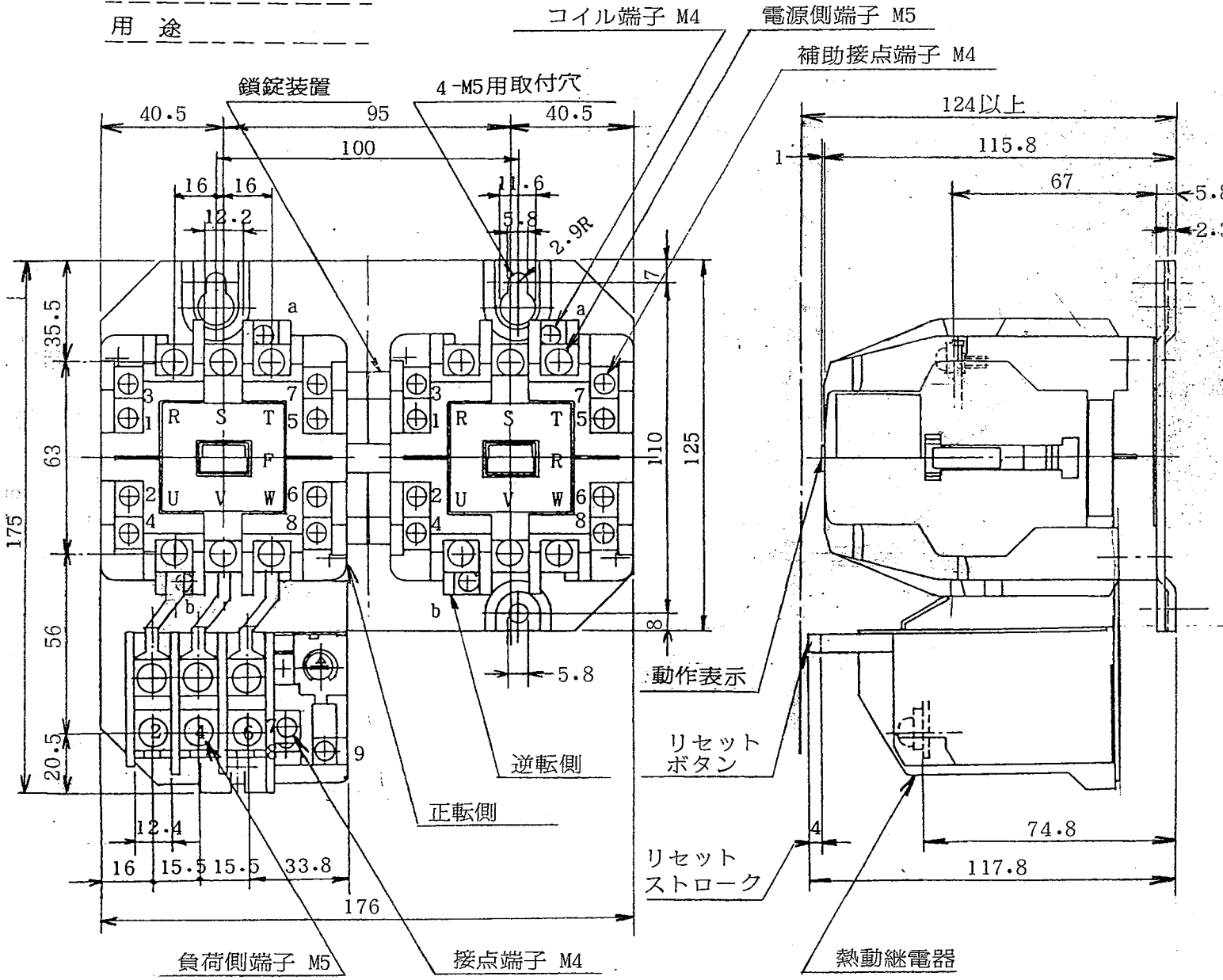
低圧交流可逆電磁開閉器 外形図

形 式	定 格					適用電動機		概 算 重 量 Kg
	定格通電電流 A I <sub>th</sub>		三相最大適用電動機容量 JEM1038 AC3・1・1-0			V	KW	
	主接触子	補助接触子	200-220V	380-440V	500-550V			
HOC-M35E	75	16	11KW 50A	22KW 48A	22KW 38A			3.0

JIS C 8325

接続図 FA403688

用途



寸法 mm 第三角法

登録済 図番 FA 4036.63

御注文先

見積番号

受注番号



株式会社 安川電機

低圧交流可逆電磁開閉器 外形図

形 式	定 格					適用電動機		概 算 重 量 Kg
	定格通電電流 A I <sub>th</sub>		三相最大適用電動機容量 JEM1038 AC3・1・1-0			V	KW	
	主接触子	補助接触子	200-220V	380-440V	500-550V			
HOC-50E	100	16	15KW 65A	30KW 65A	30KW 50A			3.8

接続図 FA403688

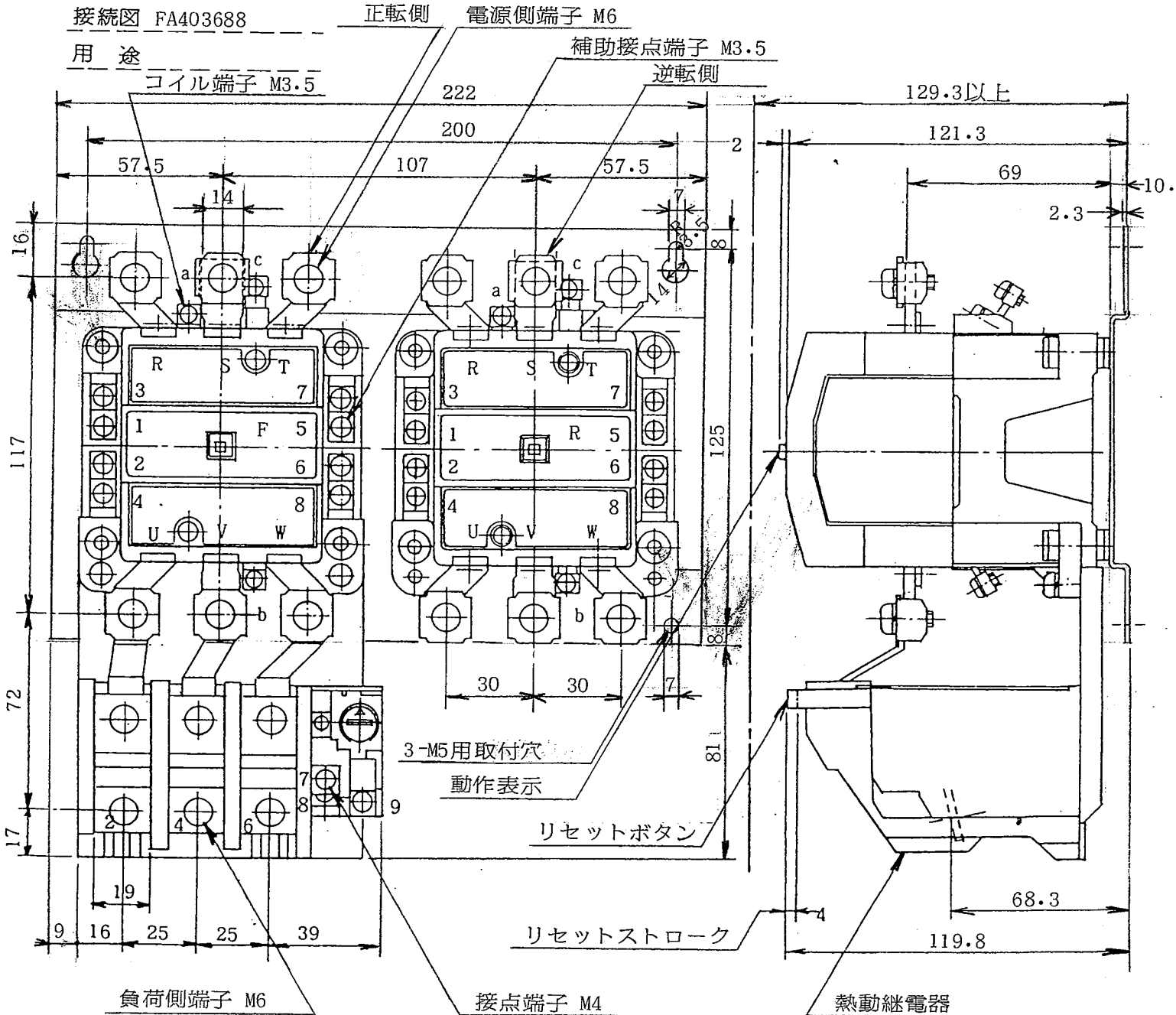
正転側 電源側端子 M6

用途

コイル端子 M3.5

補助接点端子 M3.5

逆転側



負荷側端子 M6

接点端子 M4

熱動継電器

寸法 mm 第三角法

図番 FA4036.64



御注文先

見積番号

受注番号



株式会社 安川電機

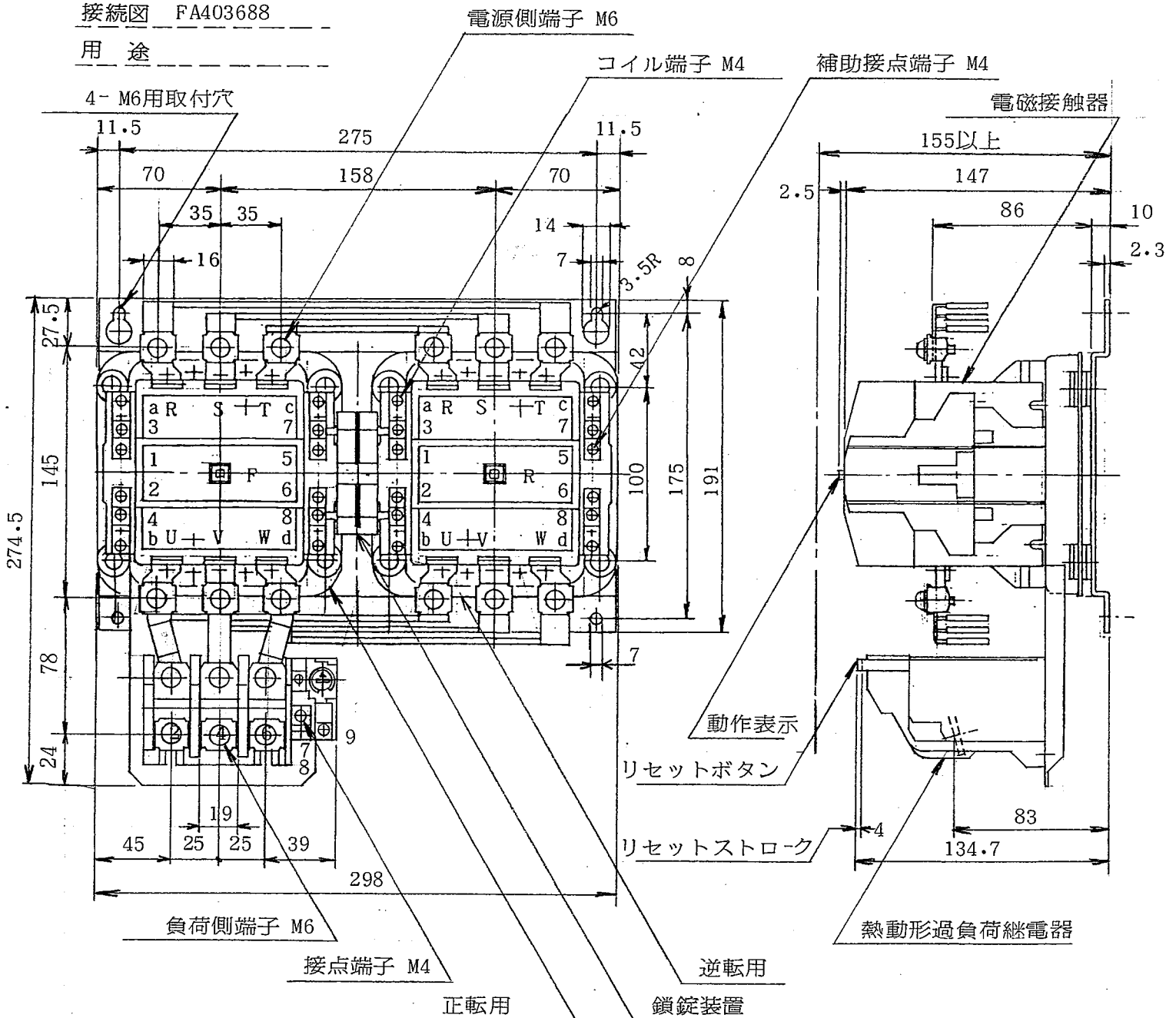
YASKAWA

低圧交流可逆電磁開閉器 外形図

形式	定格通電電流 A I <sub>th</sub>		三相最大適用電動機容量 JEM1038 AC3・1・2・0			適用電動機		概算重量 Kg
	主接触子	補助接触子	200-220V	380-440V	500-550V	V	KW	
HOC-M65E	135	16	18.5KW 80A	37KW 80A	37KW 61A			7.7

接続図 FA403688

用途



寸法 mm 第三角法

図番 FA 403665

御注文先

見積番号

受注番号



株式会社 安川電機

YASKAWA

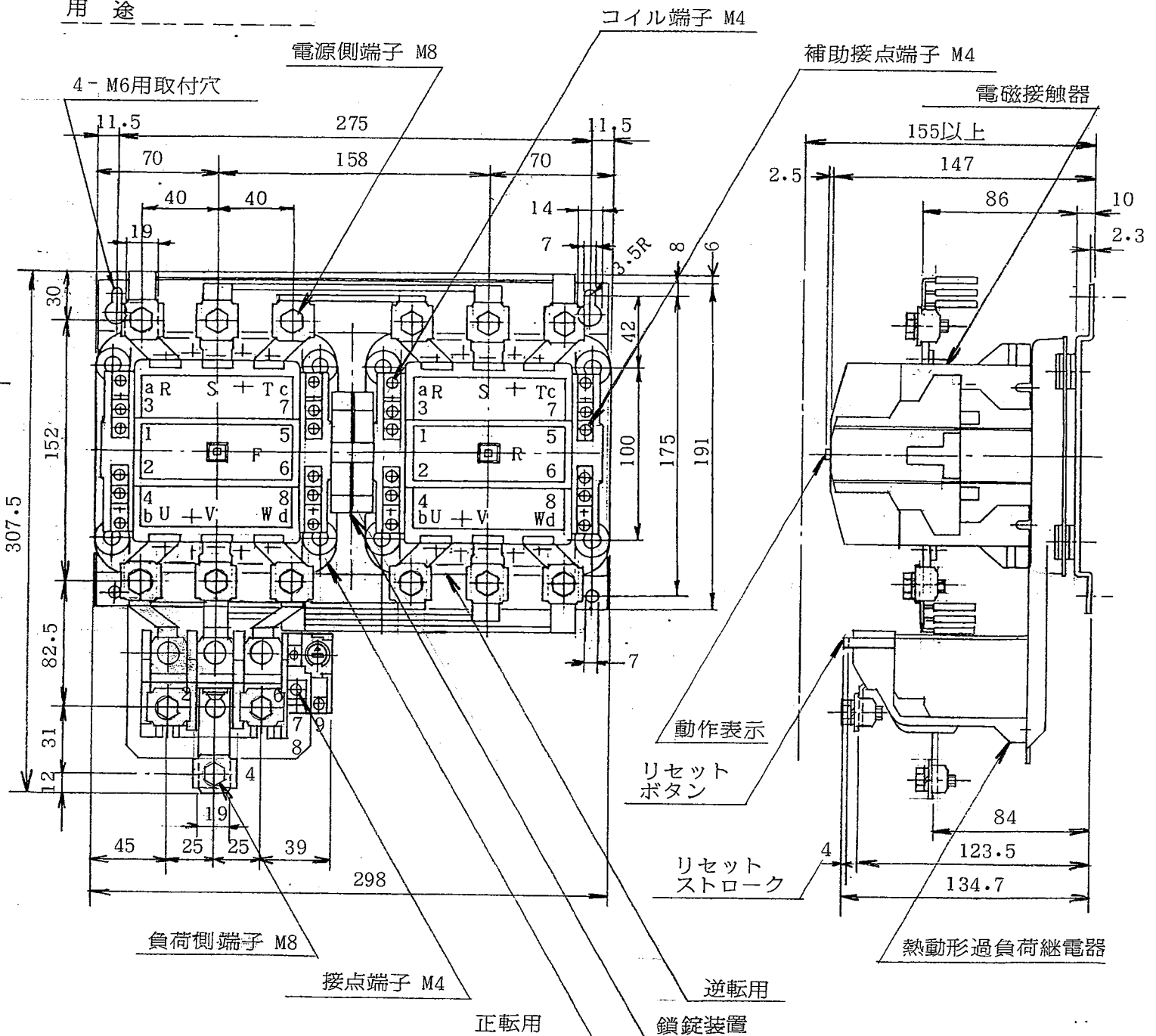
承認	照査	作成

低圧交流可逆電磁開閉器 外形図

項No.	定 格					JIS C 8325		
形 式	定格通電電流 A Ith		三相最大適用電動機容量 JEM1038 AC3・1・2-0			適用電動機		概 算 重 量 Kg
	主接触子	補助接触子	200-220V	380-440V	500-550V	V	KW	
HOC-M80E	150	16	22KW 93A	45KW 93A	45KW 75A			7.6

接続図 FA403688

用 途



脚注文先

見積番号

受注番号

昭和



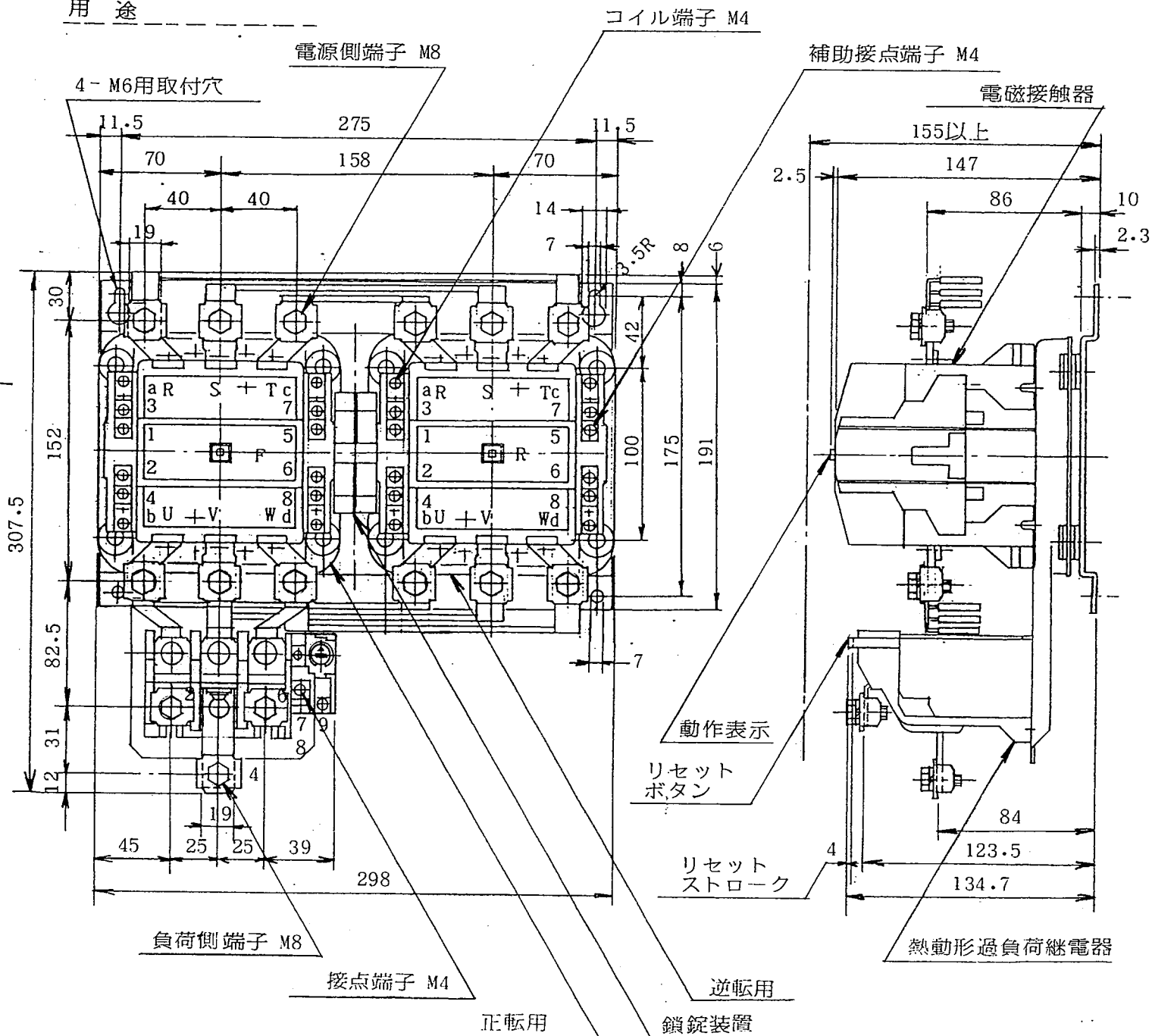
株式会社 安川電機製作所

低圧交流可逆電磁開閉器 外形図

形 式	定 格					適用電動機		概 算 重 量 Kg
	定格通電電流 A Ith		三相最大適用電動機容量 JEM1038 AC3・1・2-0			V	KW	
	主接触子	補助接触子	200-220V	380-440V	500-550V			
HOC-M100E	180	16	30KW 125A	60KW 120A	60KW 100A			7.6

接続図 FA403688

用 途



寸法 mm 第三角法

図番 FA403667

御注文先

見積番号

受注番号

昭和



株式会社  
安川電機製作所

低圧交流可逆電磁開閉器 外形図

項No.

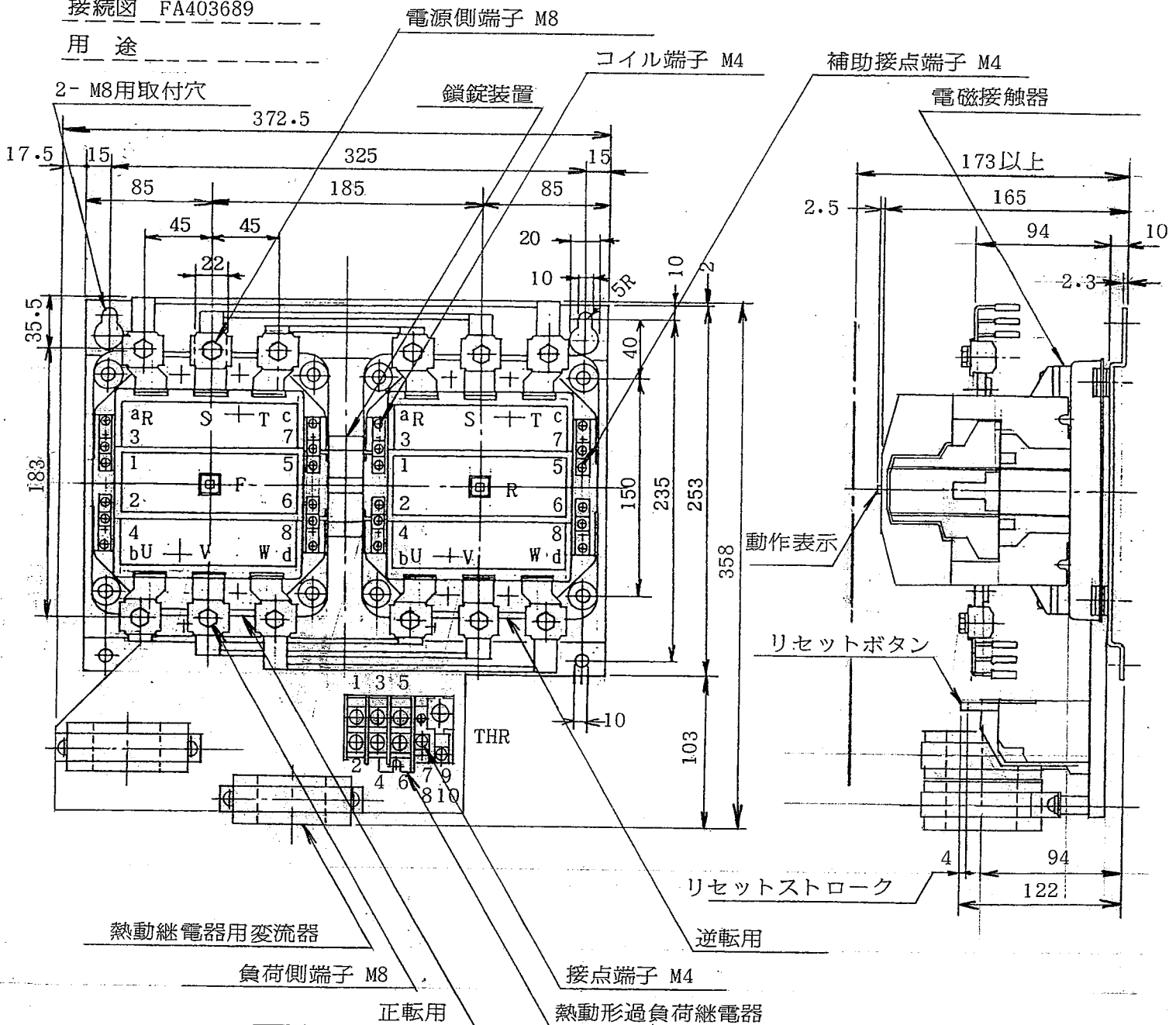
定 格

JIS C 8325

形 式	定格通電電流 A Ith		三相最大適用電動機容量 JEM1038 AC3・1・2-0			適用電動機		概 算 重 量 Kg
	主接触子	補助接触子	200-220V	380-440V	500-550V	V	KW	
H00-M125E	220	16	37KW 151A	75KW 151A	75KW 120A			16.3

接続図 FA403689

用 途



寸法 mm 第三角法

図番 FA403668

御注文先

見積番号

受注番号

昭和



株式会社

安川電機製作所

低圧交流可逆電磁開閉器 外形図



項No.

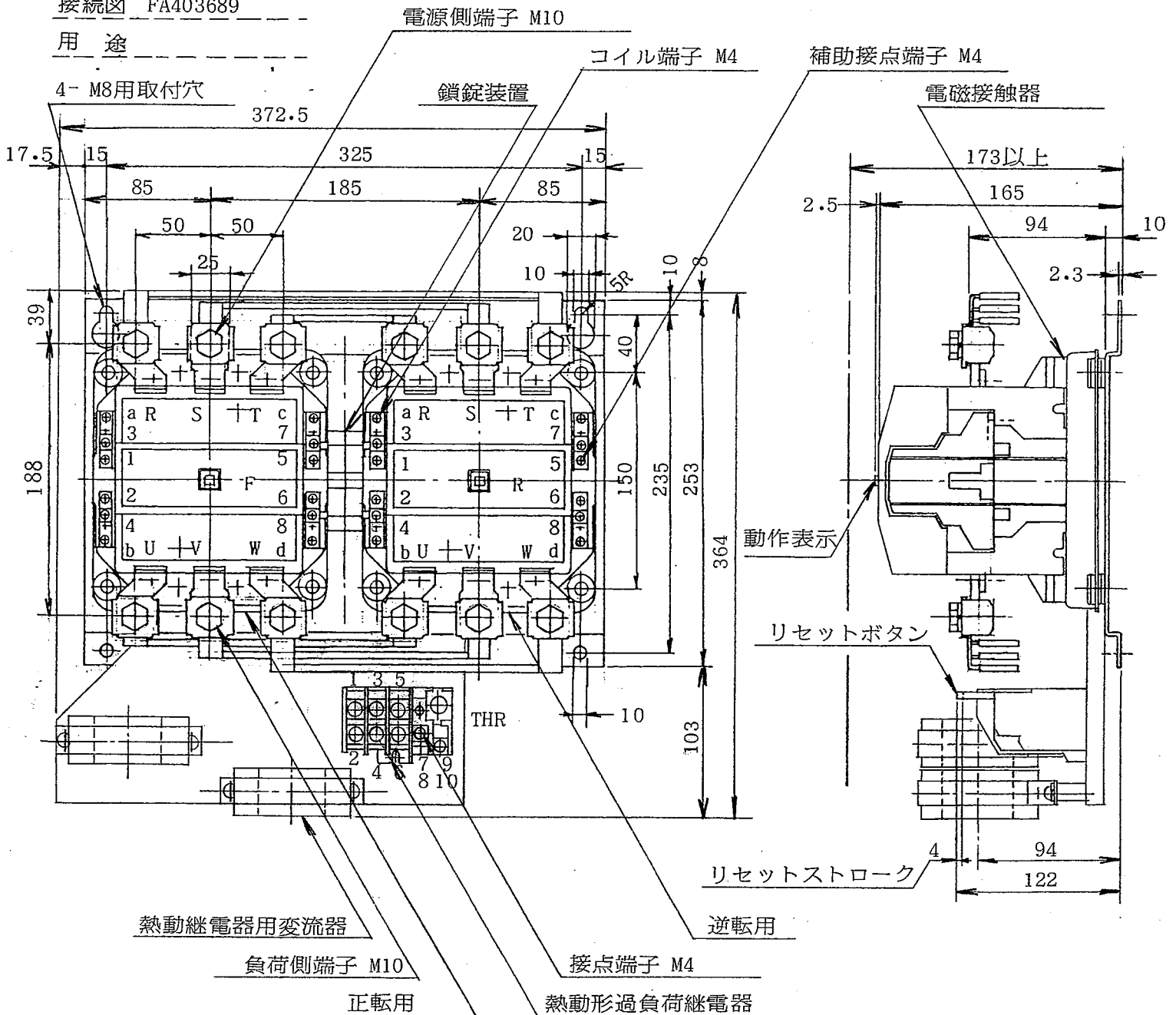
定 格

JIS C 8325

形 式	定格通電電流 A Ith		三相最大適用電動機容量 JEM1038 AC3・1・2・0			適用電動機		概 算 重 量 Kg
	主接触子	補助接触子	200-220V	380-440V	500-550V	V	KW	
HOC-M200E	250	16	55KW 220A	110KW 220A	110KW 180A			17

接続図 FA403689

用 途



寸法 mm 第三角法

図番 FA 403669

御注文先

見積番号

受注番号

昭和

株式会社 安川電機製作所

低圧交流可逆電磁開閉器 外形図

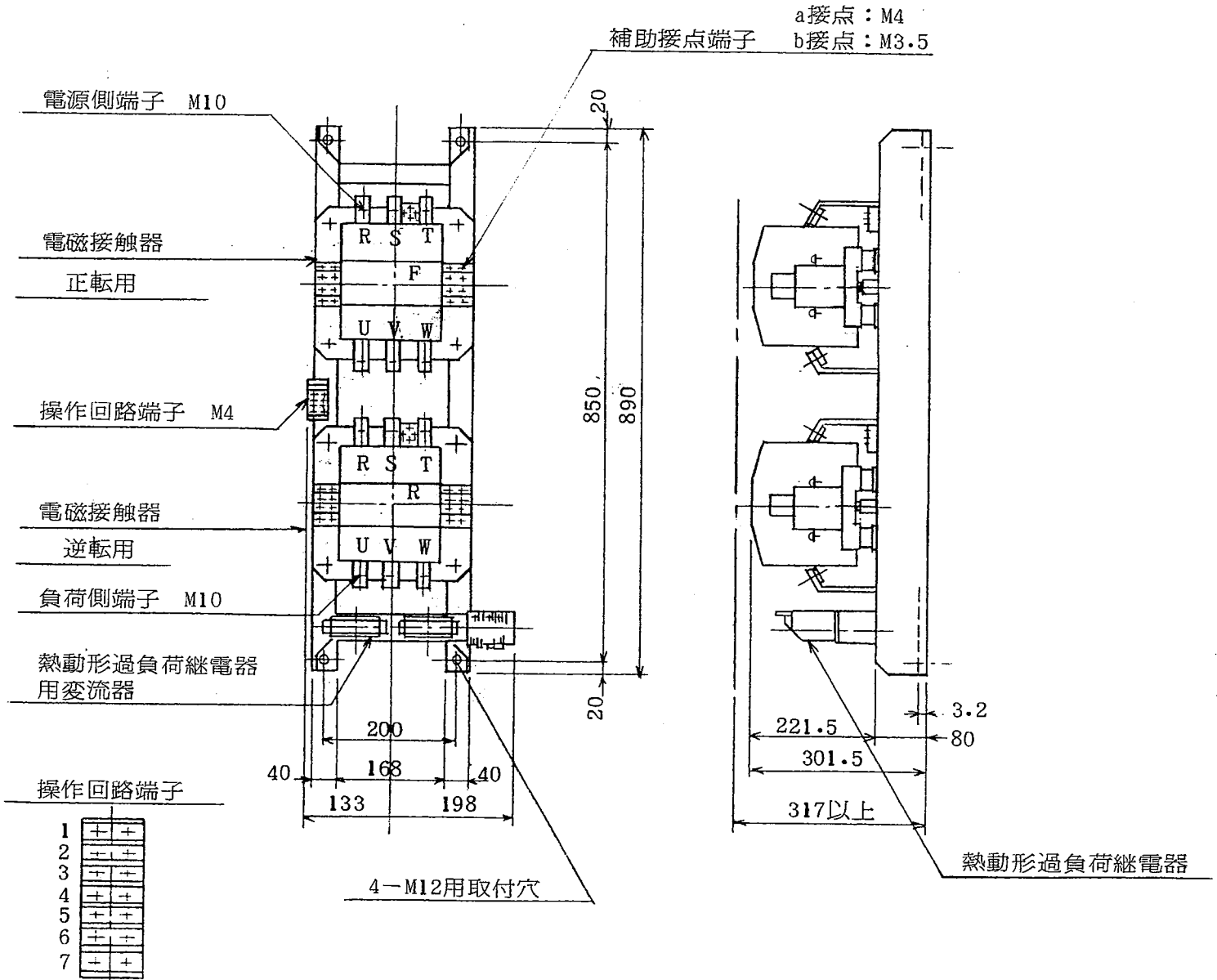
項No.

定 格

形 式	三相最大適用電動機容量 JEM1038 AC3・1・1-1			適用電動機		概 算 重 量 Kg
	200-220V	380-440V	500-550V	V	KW	
HOC-300E2	90KW 360A	175KW 350A	175KW 280A			52

接続図 FA409446

用 途





低压交流可逆电磁开关器 外形图

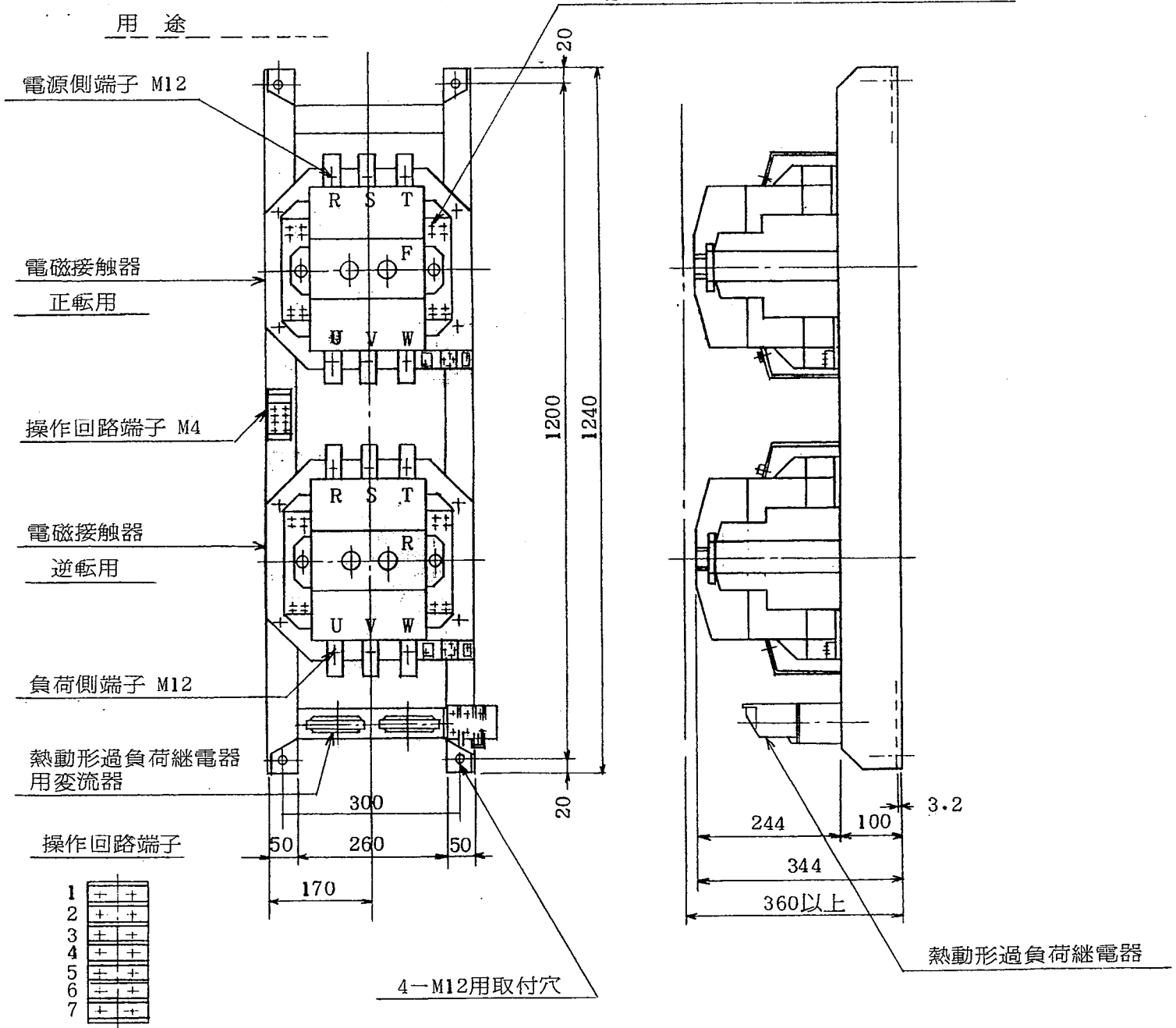
項No. 定 格

形 式	三相最大適用電動機容量 JEM1038 AC3・1・1-1			適用電動機		概 算 重 量 Kg
	200-220V	380-440V	500-550V	V	KW	
HOC-500E2	150KW 600A	300KW 600A	300KW 480A			102

接続図 FA409450

補助接点端子 a接点:M4 b接点:M3.5

用 途



寸法 mm 第三角法

図番 FA 409449